

Видеорегистратор серии DS-7700NI-K4/P

ПАСПОРТ ИЗДЕЛИЯ

Основная информация

- Видеорегистратор серии DS-7700NI-K4/P является сетевым видеорегистратором.
- Форматы видео: H.265+ / H.265 / H.264 / H.264+
- IP-видеовыходы: до 16 / 32 каналов
- Декодирующая способность до 2 каналов @ 8 Мп / 8 каналов @ 1080p
- Входная пропускная способность до 160 / 256 Мбит/с



Профессиональный и надежный

- Стандарт сжатия H.265+: экономия места на диске, снижение затрат на 75 %
- Поддержка двух ОС для обеспечения высокой надежности работы системы
- Поддержка технологии потокового шифрования по TLS, которая обеспечивает более безопасную передачу потокового трафика

Видеовыход HD

- Независимые HDMI и VGA-выходы
- HDMI-видеовыход с разрешением до 4K

Хранение и воспроизведение

- 4 SATA-интерфейса для подключения HDD (до 8 ТБ каждый HDD)
- Синхронное воспроизведение, 16 каналов

Интеллектуальные функции

- Поддержка нескольких VCA-событий
- Настраиваемые интеллектуальные функции камеры, такие как VCA-обнаружение (обнаружение движения, пересечения линии, вторжения и т. д.) и ANPR

Сеть и Ethernet

- Предусмотрено 16 независимых сетевых PoE-интерфейсов
- 1 auto 10M / 100M / 1000M порт Ethernet
- Hik-Connect для удобного сетевого управления

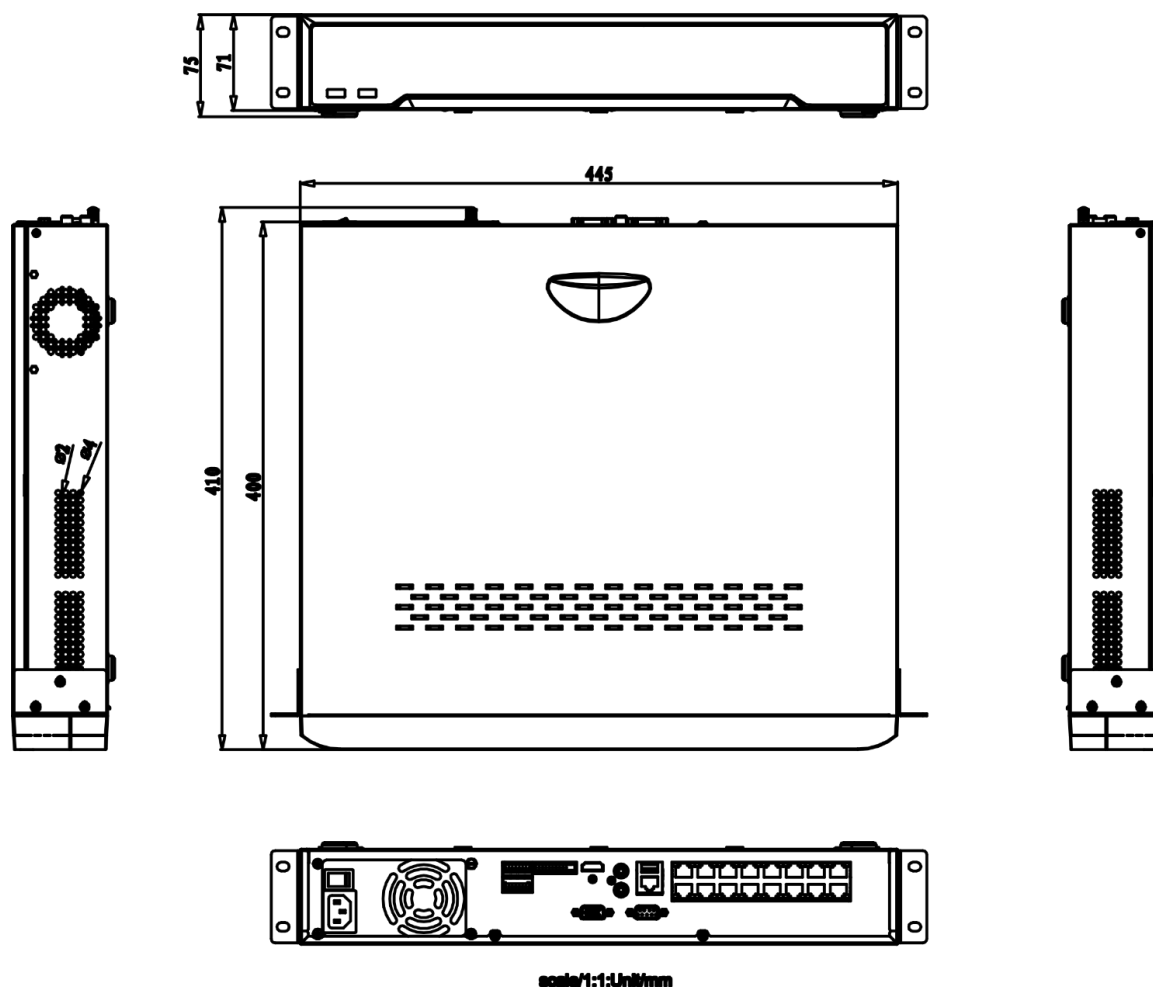


Спецификации

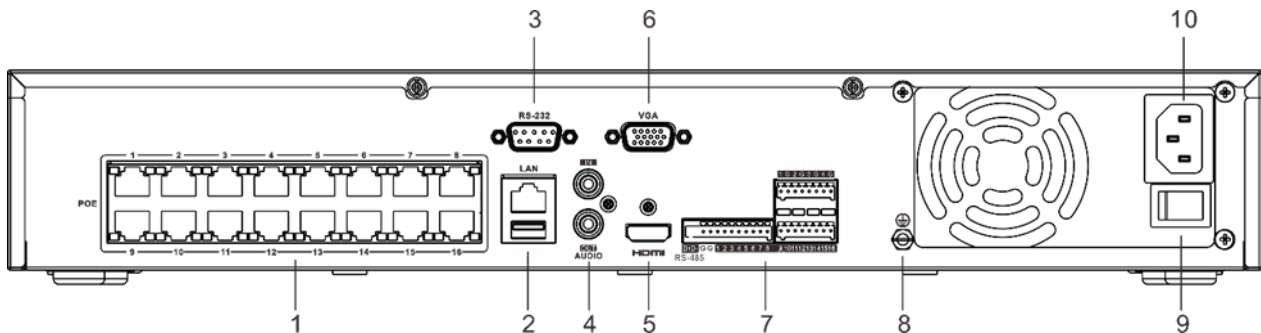
Модель	DS-7716NI-K4/16P	DS-7732NI-K4/16P
Видео и аудио		
IP-видеовход	16 каналов	32 канала
	Разрешение до 8 Мп	
Входная пропускная способность	160 Мбит/с	256 Мбит/с
Выходная пропускная способность	160 Мбит/с	
HDMI-выход	1 канал, 4K (4096 × 2160) / 30 Гц, 4K (3840 × 2160) / 30 Гц, 2K (2560 × 1440) / 60 Гц, 1920 × 1080 / 60 Гц, 1600 × 1200 / 60 Гц, 1280 × 1024 / 60 Гц, 1280 × 720 / 60 Гц	
VGA-выход	1 канал, 1920 × 1080 / 60 Гц, 1280 × 1024 / 60 Гц, 1280 × 720 / 60 Гц	
Видеовыход	Независимый вывод HDMI / VGA	
Выход CVBS	-	
Аудиовыход	1 канал, RCA (линейный, 1 кОм)	
Двусторонняя аудиосвязь	1 канал, RCA (2.0 В р-р, 1 кОм, при использовании аудиовхода)	
Разрешение декодирования		
Формат декодирования	H.265 / H.265+ / H.264 / H.264+ / MPEG4	
Разрешение при записи	8 Мп / 6 Мп / 5 Мп / 4 Мп / 3 Мп / 1080p / UXGA / 720p / VGA / 4CIF / DCIF / 2CIF / CIF / QCIF	
Синхронное воспроизведение	16 каналов	
Возможности воспроизведения	2 канала @ 8 Мп (25 к/с) / 4 канала @ 4 Мп (30 к/с) / 8 каналов @ 1080p (30 к/с)	
Тип потока	Видео, видео и аудио	
Аудиосжатие	G.711ulaw / G.711alaw / G.722 / G.726	
Сеть		
Удаленное подключение	64 канала	128 каналов
Сетевые протоколы	TCP / IP, DHCP, IPv4, IPv6, DNS, DDNS, NTP, RTSP, SADP, SMTP, SNMP, NFS, iSCSI, ISUP, UPnP™, HTTP, HTTPS	
Сетевой интерфейс	1 RJ45 auto 10 / 100 / 1000 M Ethernet	
РоЕ		
Интерфейсы	16, RJ45 auto 10 / 100M Ethernet	
Питание	≤ 200 Вт	
Поддерживаемый стандарт	IEEE 802.3 af/at	
Дополнительные интерфейсы		
Серийный интерфейс	1 RS-485 (полудуплекс), 1 RS-232, 1 клавиатура (опционально)	

SATA	4 SATA-интерфейса
Емкость	До 8 ТБ каждый накопитель
Тревожный вход / выход ¹	16 / 4
USB-интерфейс	Передняя панель: 2 × USB 2.0; задняя панель: 1 × USB 3.0
Основное	
Питание	АС от 100 до 240 В, от 50 до 60 Гц
Потребляемая мощность (без HDD и PoE выкл)	≤ 20 Вт
Рабочая температура	От -10 до +55 °С
Рабочая влажность	От 10 до 90 %
Размеры	445 × 400 × 71 мм (17.5 × 15.7 × 2.8")
Масса (без накопителя)	≤ 5 кг
Сертификаты	
FCC	Part 15 Subpart B, ANSI C63.4-2014
CE	EN 55032: 2015, EN 61000-3-2, EN 61000-3-3, EN 50130-4, EN 55035: 2017

Размеры (ед. изм.: мм)



Интерфейсы



№	Описание	№	Описание
1	Сетевые интерфейсы с функцией PoE	6	VGA
2	LAN и USB 3.0	7	RS-485, тревожный вход / выход
3	Серийный интерфейс RS-232	8	Заземление
4	Аудиовход и аудиовыход	9	Питание вкл / выкл
5	HDMI	10	Питание AC от 100 до 240 В

Доступные модели

DS-7716NI-K4/16P, DS-7732NI-K4/16P

Правила эксплуатации

1. Устройство должно эксплуатироваться в условиях, обеспечивающих возможность работы системы охлаждения. Во избежание перегрева и выхода прибора из строя не допускается размещение рядом с источниками теплового излучения, использование в замкнутых пространствах (ящик, глухой шкаф и т. п.). Рабочий диапазон температур: от минус 10 до плюс 55 °С.
2. Все подключения должны осуществляться при отключенном электропитании.
3. Запрещена подача на входы устройства сигналов, не предусмотренных назначением этих входов, это может привести к выходу устройства из строя.
4. Не допускается воздействие на устройство температуры свыше плюс 55 °С, источников электромагнитных излучений, активных химических соединений, электрического тока, а также дыма, пара и других факторов, способствующих порче устройства.
5. Конфигурирование устройства лицом, не имеющим соответствующей компетенции, может привести к некорректной работе, сбоям в работе, а также к выходу устройства из строя.
6. Не допускаются падения и сильная тряска устройства.
7. Рекомендуется использование источника бесперебойного питания, во избежание воздействия скачков напряжения или нештатного отключения устройства.

Для получения информации об установке и включении устройства, пожалуйста, обратитесь к Краткому руководству пользователя соответствующего устройства.